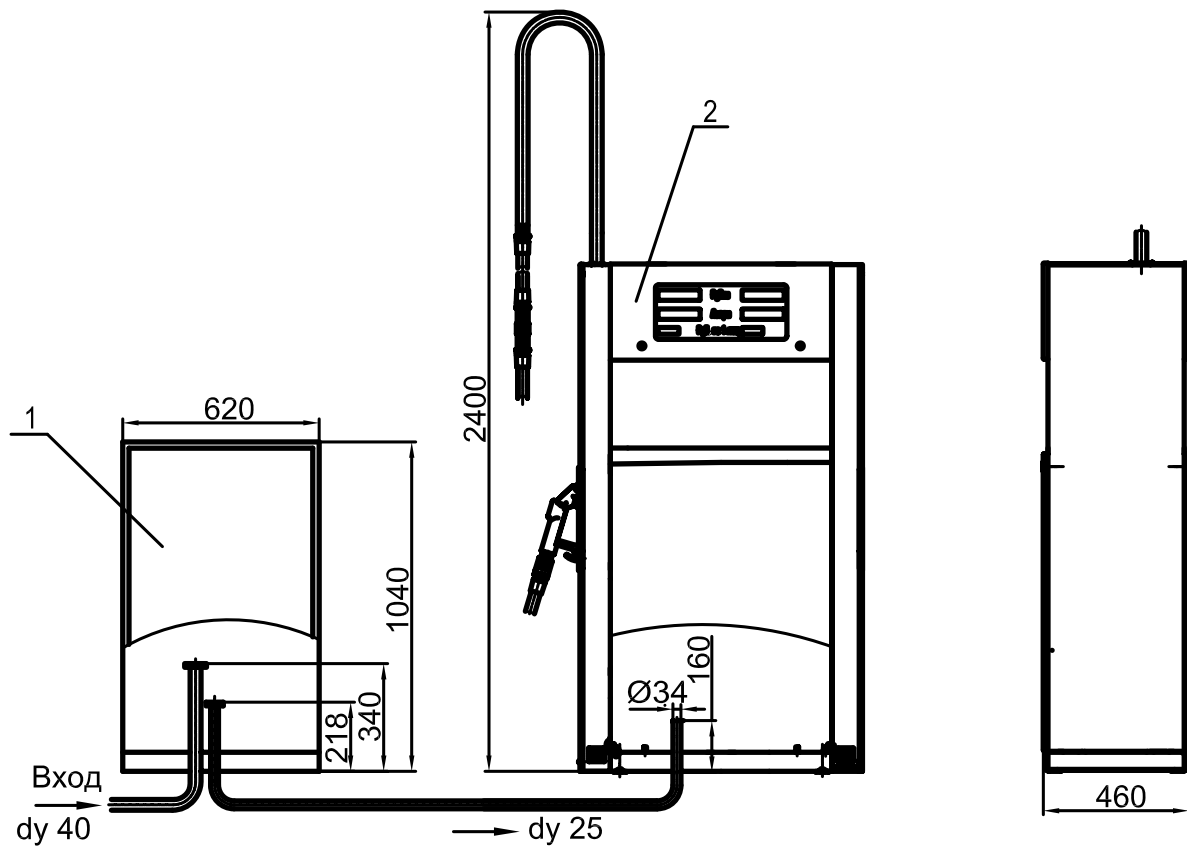
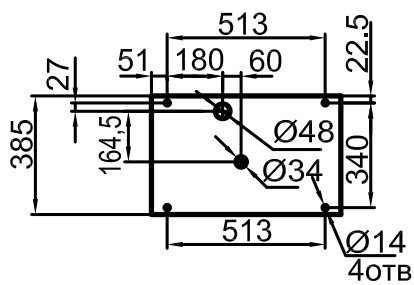


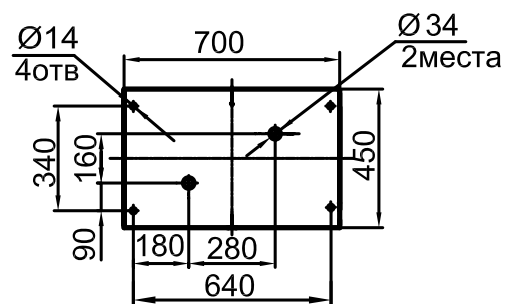
Колонка топливораздаточная "Нара 4000" С211
Внешний вид с присоединительными размерами



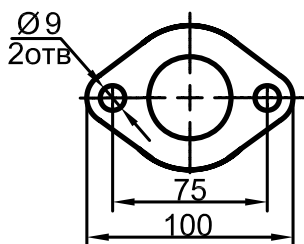
Вид основания
насосно-измерительного блока



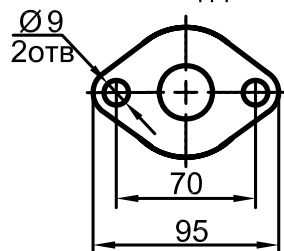
Вид основания
информационно-заправочного блока



Фланец для dy 40



Фланец для dy 25

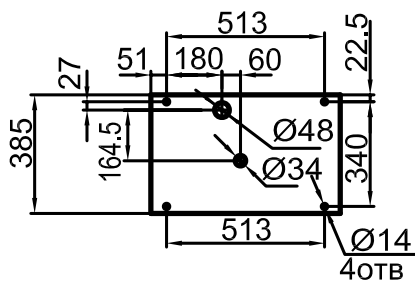
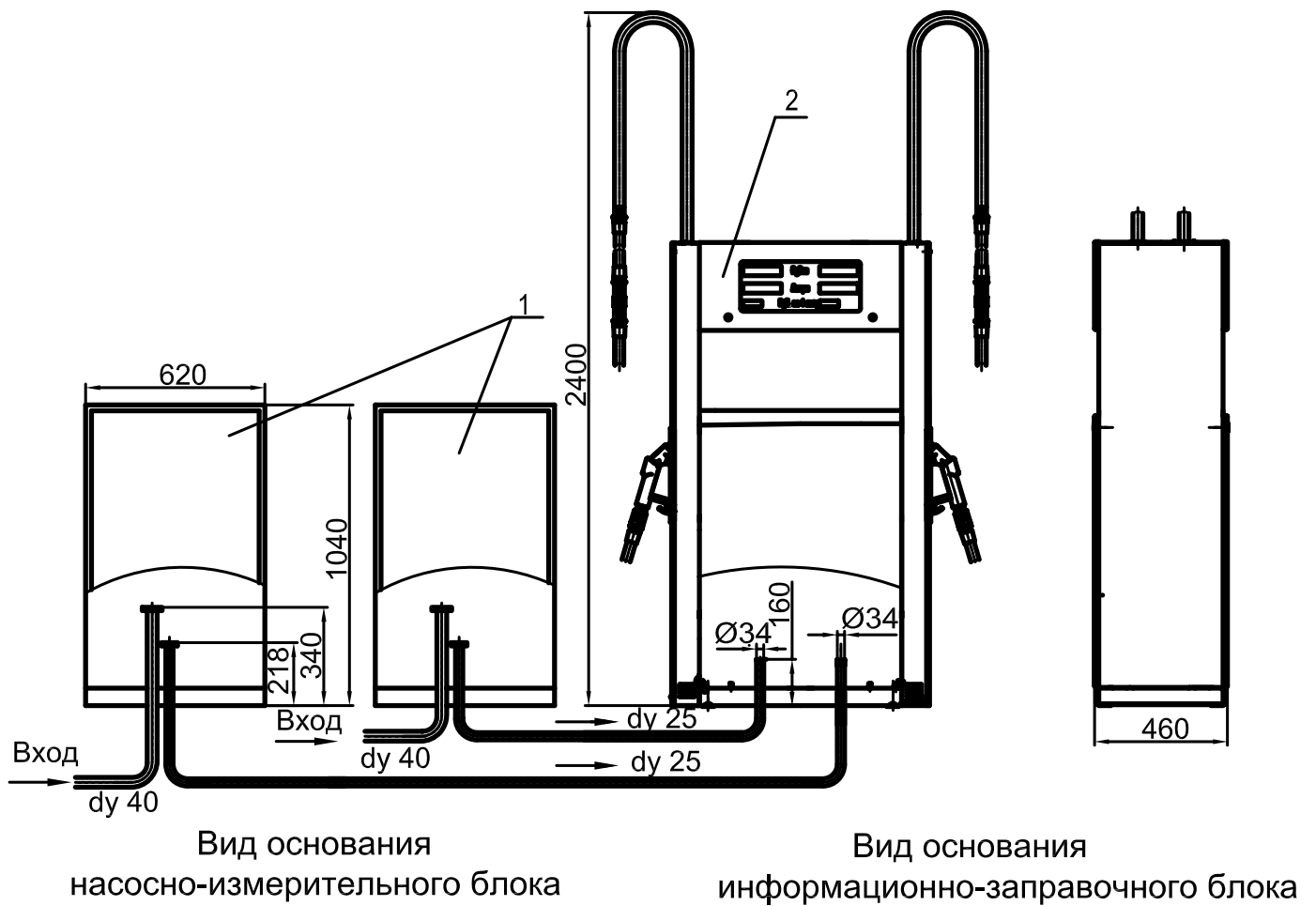
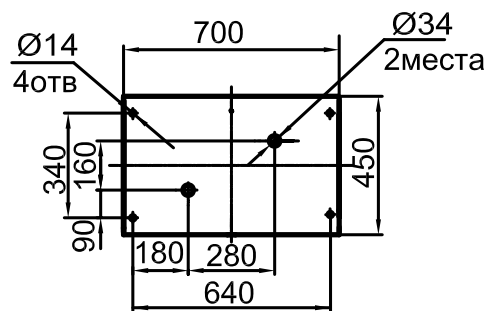
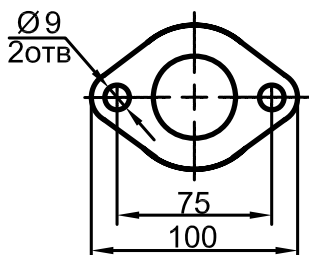
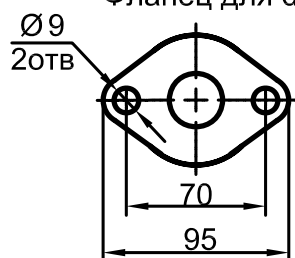


1 - блок насосно-измерительный

2 - блок информационно-заправочный

Рис.1.1

Колонка топливораздаточная "Нара 4000" С222
Внешний вид с присоединительными размерами

Фланец для $dy\ 40$ Фланец для $dy\ 25$ 

- 1 - блок насосно-измерительный
2 - блок информационно-заправочный

Рис.1.2.