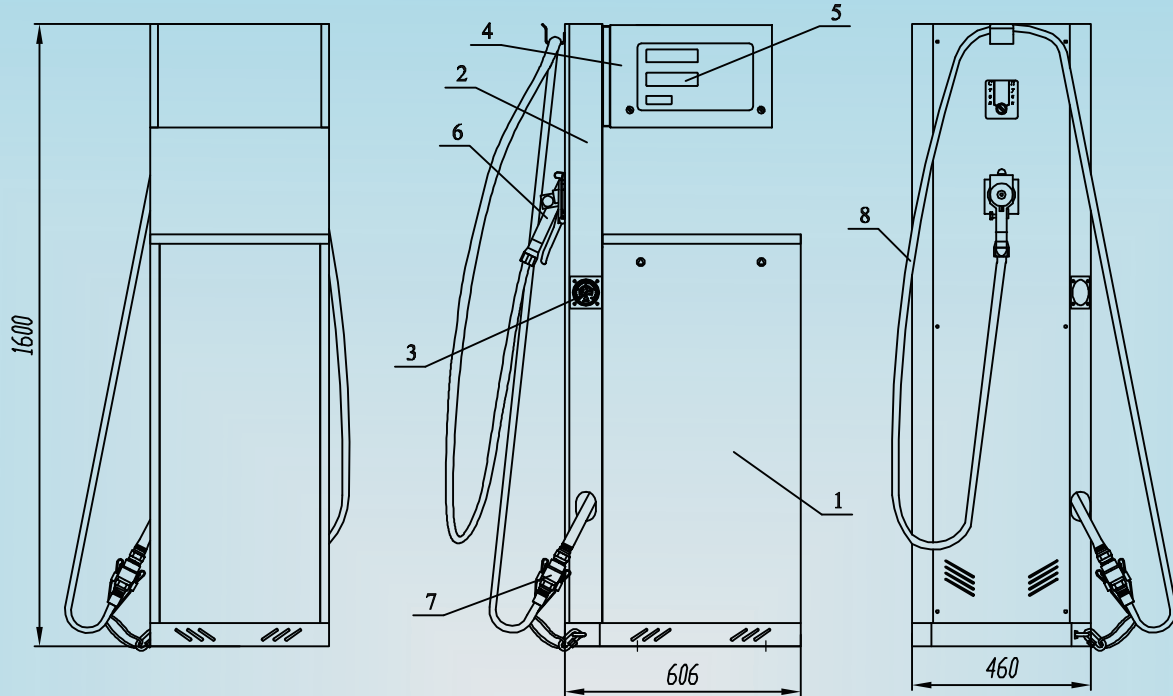


Колонка "Нара LPG" модель 1111
Внешний вид с присоединительными размерами



- | | |
|------------------------|-------------------------------------|
| 1. гидравлический блок | 5. дисплей показывающего устройства |
| 2. стойка | 6. раздаточный кран |
| 3. манометр | 7. разрывная муфта |
| 4. информационный блок | 8. рукав |

Присоединительные размеры

Внутренняя резьба К3/4

