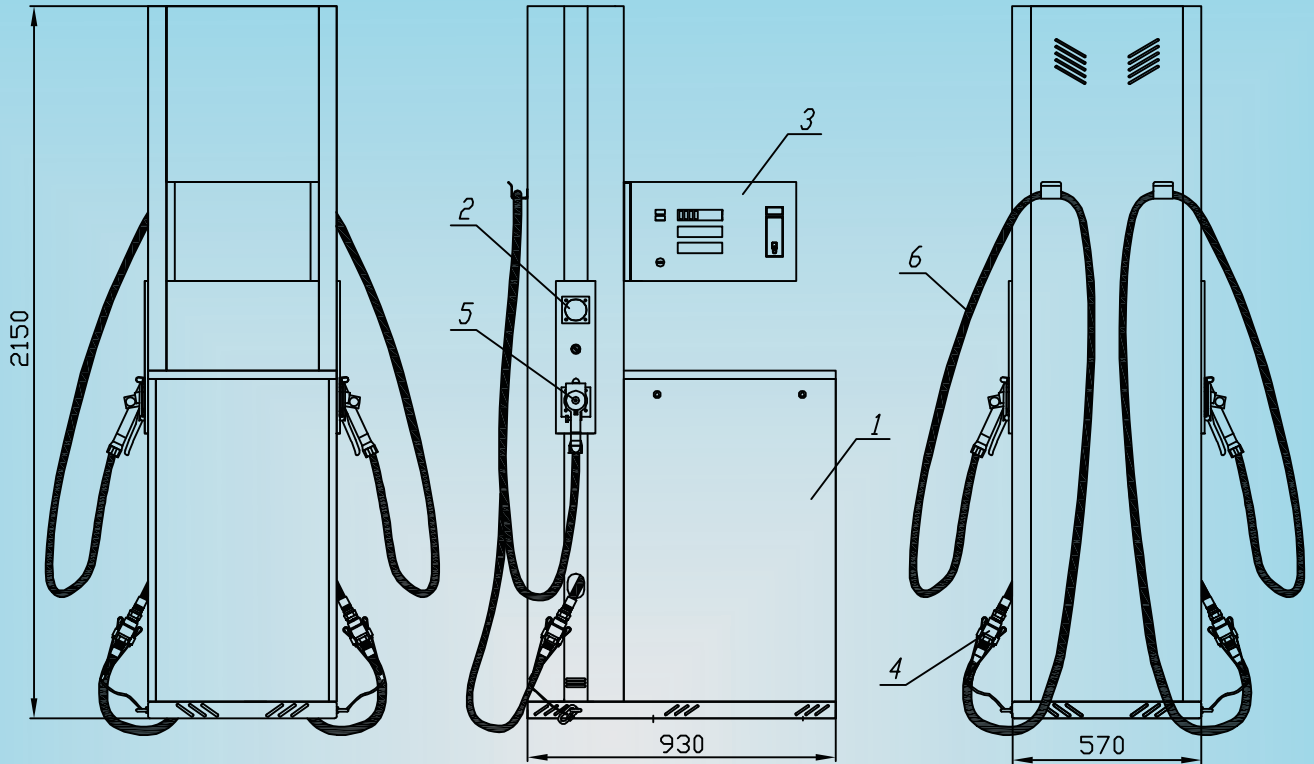


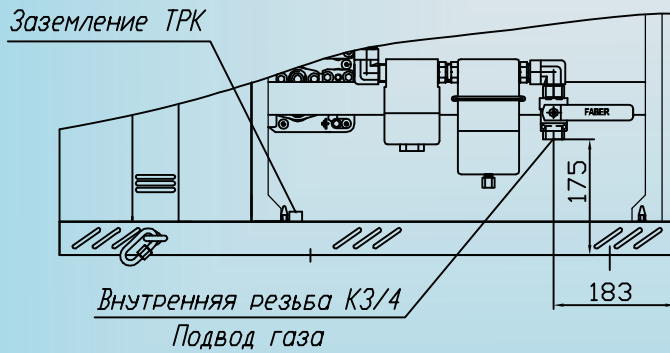
НАРА-ГАЗ

Производственное предприятие ЗАО "Нара"

Колонка "Нара LPG" модель 1314
Внешний вид с присоединительными размерами

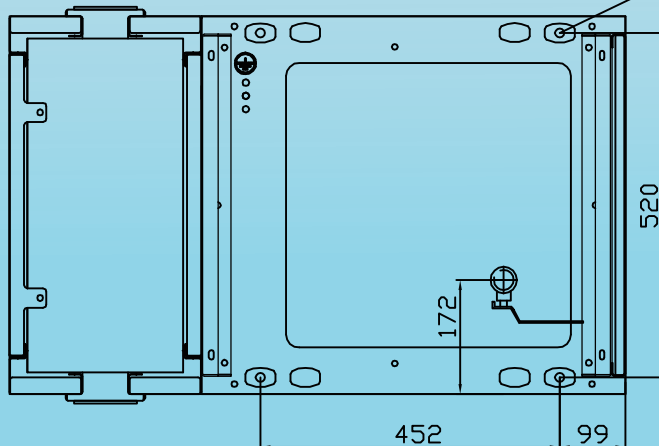


Присоединительные размеры



1. Гидравлический отсек
2. Манометр
3. БИУ (Блок индикации и управления)
4. Разрывная муфта
5. Раздаточный кран
6. Рукав

Вид основания



4 шпильки M12 должны выступать над фундаментом макс. на 45 мм.

